

TR2

Trockner
Dryer



VC999 TR2 Trockner

Der VC999 TR2 Trockner ist ein vollautomatischer Durchlauf-trocknungstunnel. Im VC999 TR2 werden Produkte, die nass aus beispielsweise dem Schrumpftunnel kommen, mit Hilfe automatisch verstellbarer Luftmesser für die nachfolgende Etikettierung oder Kartonverpackung getrocknet. Der kontinuierliche Durchlauf erlaubt das ökonomische Trocknen von grossen Produktionsvolumen. Der VC999 TR2 benötigt keine Druckluft und ermöglicht damit einen energiesparenden Betrieb.

In Kombination mit dem Schrumpftunnel VC999 ST2 und einer VC999 Vakuum-Kammerbandmaschine entsteht eine leistungs-fähige Vakuum-Schrumpflinie.

Besondere Merkmale

- Rostfreie Chromstahlführung 1.4301 (AISI 304)
- Touchscreen-Display mit Piktogrammen
- Durchlauf links- oder rechtsseitig
- Regulierbare Transportbandgeschwindigkeit
- Obere Luftmesser werden durch Fotozellen auf Produkthöhe gesteuert
- Fotozellenerkennung für wirtschaftlichen Trocknungsprozess
- Betrieb ohne «Trocknen» möglich (Transportbandfunktion)
- Automatische Fehlererkennung
- CE-konform
- GS zertifiziert

VC999 TR2 Dryer

The VC999 TR2 dryer is a fully automatic in-line dryer tunnel. The VC999 TR2 will make products arriving wet e.g. from a shrink tank, sufficiently dry for following labelling or cardboard packaging operations. The wet packaging is dried by use of automatically adjustable air blades. The continuous throughput enables cost-effective drying of large production volumes. The VC999 TR2 does not require compressed air, thus enabling energy-saving operation.

Combined with the shrink tunnel VC999 ST2 and a VC999 chamber belt machine a powerful vacuum shrink-line can be created.

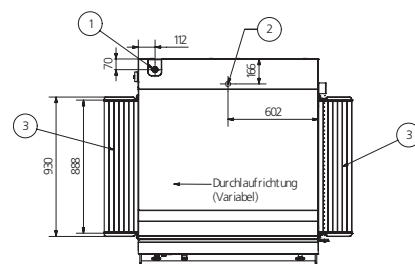
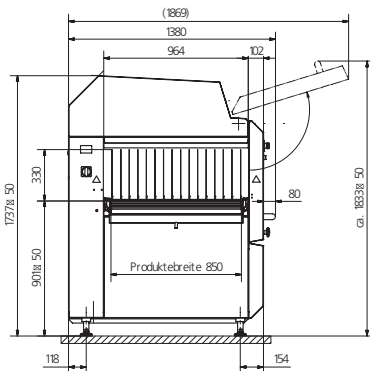
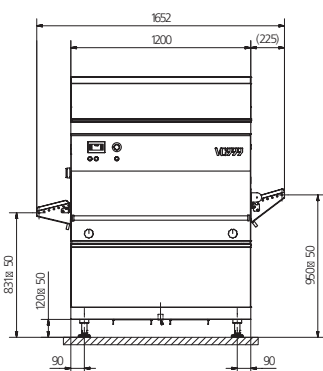
Special features

- Stainless steel construction 1.4301 (AISI 304)
- Touch screen display with pictograms
- Throughput at right or left side
- Conveyor speed adjustable
- The height of the air blades is electronically adjusted by use of photocells in order to match product size.
- Photocell detection for economic drying process
- Operation without drying possible (conveyor function)
- Automatic error diagnostic
- CE conform
- GS certified

Technische Daten / Technical Data

	VC999 TR2
ⓐ Elektrischer Anschluss / Electrical connection	9 kW 25 AT
ⓑ Wasserablass / Water outlet	ø 30 mm innen (Schlauchanschluss) / outside (hose connection)
ⓒ Option Ein- / Auslaufrollen / Option in-feed / outlet rollers	
Durchlaufbereich / Throughput zone	850 x 330 x 1200 mm
Maximale Produkthöhe / Max. product height	330 mm
Leistung / Capacity	kontinuierlicher Durchlauf / continuous run
Transportbandgeschwindigkeit / Conveyor speed	0,09 - 0,23 m/s
Gewicht / Weight	ca. 610 kg (ohne Rollenbahn/Bänder) / (without roller extension/belts)

Technische Änderungen bleiben vorbehalten / Subject to technical changes



CH: VC999 Verpackungssysteme AG, Melonenstrasse 2, CH-9100 Herisau, Tel. +41 71 35 35 900, info@vc999.ch

DE: VC999 Verpackungssysteme GmbH, Industriestrasse 10, D-78234 Engen, Tel. +49 7733 948 999, info@vc999.de

AT: VC999 Verpackungssysteme GmbH, Gewerbestraße 1 / 2 A-5164 Seeham, Tel. +43 6217/20812, info@vc999.at

BENELUX: VC999 Packaging Systems Benelux, Balendijk 156, BE-3920 Lommel, Tel. +32 2 669 8008, info@vc999.be

UK: VC999 Packaging Systems (UK) Ltd., 10 North Portway Close, Round Spinney, GB-Northampton NN3 8RQ, Tel. +44 1604 643 999, info@vc999.co.uk

www.vc999.ch

USA: VC999 Packaging Systems, 419 E. 11th Avenue, Kansas City, MO 64116, Tel. +1 816 472 8999, sales@vc999.com

CAN: VC999 Canada Ltd., 153 Rue Sylvestre, Saint-Germain-de-Grantham, QC, J0C 1K0, Tel +1 819-395-4555, sales.canada@vc999.com

COL: VC999 Packaging Systems Americas, A.A.101010 Bogotá, Colombia, Tel. +57 3107 90 9057, sales.americas@vc999.com

MEX: VC999 Mexico, Av del Federalismo 230 Fracc Industrial la Silla, GPE NL, 67190 Monterrey México Tel./Fax. +52 81 836 13178, sales.mexico@vc999.com

www.vc999.com